



**Ford Transit Connect Typ PJ2**  
**Ford Transit Custom Typ FAC**  
**Bj. 2013 -**





EC/MED/338IX  
*Ford Transit Custom*  
EU-Personenschutzbügel,  
Ø 63mm, Edelstahl  
langer und kurzer Radstand



EC/MED/362IX  
*Ford Transit Connect*  
EU-Personenschutzbügel,  
Ø 63mm, Edelstahl



005472  
Scheinwerferhalter (Satz) für Ø42mm  
Edelstahl poliert  
005475  
Scheinwerferhalter (Satz) für Ø60mm  
Edelstahl poliert



**TPS/338/IX - langer Radstand**  
**TPS/339/IX - kurzer Radstand**  
*Ford Transit Custom*  
**Schwellerrohr**  
**Ø 63mm, Edelstahl**



**TPS/362/IX**  
*Ford Transit Connect*  
**Schwellerrohr**  
**Ø 63mm, Edelstahl**

GPO/339/IX  
*Ford Transit Custom*  
**Ovales Schwellerrohr mit Tritt**  
**Edelstahl**  
**kurzer Radstand**



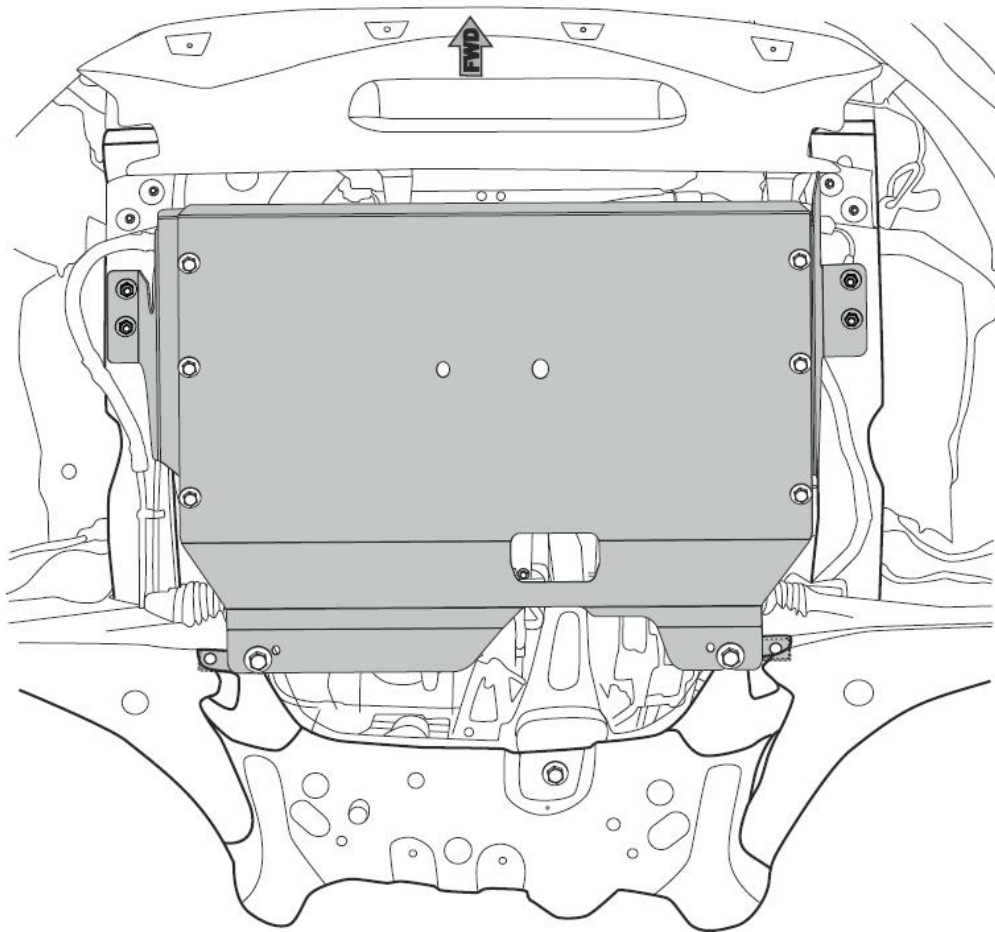
GP/339/IX  
*Ford Transit Custom*  
**Schwellerrohr mit Tritt Ø 76mm,**  
**Edelstahl**  
**kurzer Radstand**



DSP/339/IX  
*Ford Transit Custom*  
**Ovales Schwellerrohr mit Tritt**  
**Edelstahl**  
**kurzer Radstand**



# Unterfahrschutz SHERIFF



Sie fahren öfters abseits befestigter Strassen und haben immer ein flaesches Gefühl im Magen, dass Ihnen ein Steinschlag, Felsbrocken oder sonstiger Fremdkörper die Ölwanne, Getriebegehäuse, Achsdifferential oder Lenkstange beschädigen könnte?

**Dann sind Sie bei uns richtig!**

Wir vertreiben das wohl breiteste Programm an Unterfahrschutzsystemen für Pkw, SUV, Geländewagen, Transporter und ATV im Markt.

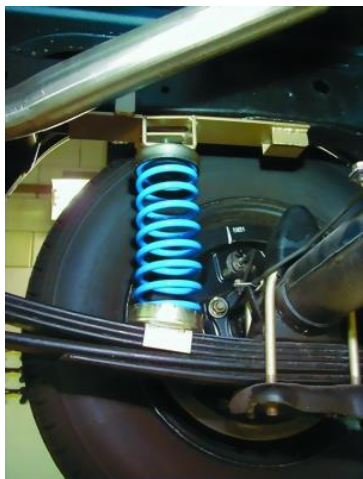
Die Unterfahrschutzsysteme werden größtenteils an vorhandenen Befestigungspunkten stabil direkt am Rahmen befestigt.

**Stand: 07.2020**

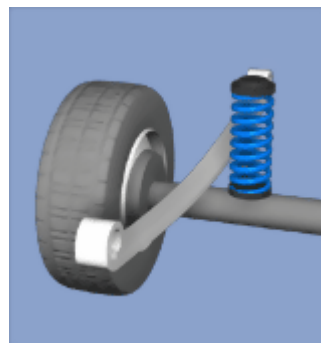
Art. Nr.	Modell	Bj.	Motor	Unterfahrschutz für ...	Material	Preis inkl. MwSt
08.2352V1	FAC Frontantrieb	2013 -	2.2TDi	Motor und Getriebe	Stahl 3mm	190,40 €

### Verstärkte Hauptfedern

MAD Power Springs versorgen jedes Auto maßgeschneidert mit zusätzlicher Federkraft. Die Serienfederung wird exakt mit der erforderlichen Zusatzkraft unterstützt.



HV-068160  
**Niveaufedern**  
**Ford Transit Custom**  
**Bj. 2013 -**

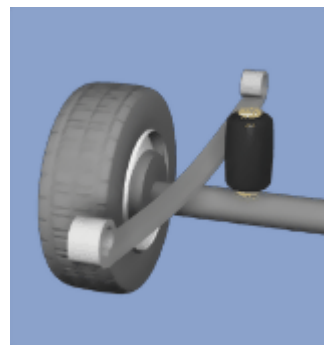


### Zusatzluftfedern

Zusatzluftfedern bietet mehr Sicherheit und mehr Fahrkomfort. Mit Zusatzluftfederung lassen sich die nachteiligen Fahreigenschaften eines stark beladenen Serienfahrwerks problemlos korrigieren.



NR-067074B  
**Luftfederung**  
**Ford Transit Custom**  
**Frontantrieb**  
**Bj. 2013 -**



## Ford Transit Connect Typ PJ2 Ford Transit Connect Typ FAC

**Bj. 2013 -**

**Stand: 07.2020**

Artikel Nr.	Bezeichnung	Preis inkl. MwSt.
005472	Scheinwerferhalter (Satz) für Ø42mm Edelstahl poliert	26,78 €
005475	Scheinwerferhalter (Satz) für Ø60mm Edelstahl poliert	30,94 €
08.2352V1	Untererfahrschutz, Motor und Getriebe, Stahl 3mm, Frontantrieb	190,40 €
DSP/339/IX	Schwellerrohr mit Tritt, oval, Edelstahl, kurzer Radstand, Ford Transit Costum	575,00 €
EC/MED/338/IX	EU-Personenschutzbügel Ø63mm, Edelstahl, Ford Transit Costum	395,00 €
EC/MED/362/IX	EU-Personenschutzbügel Ø63mm, Edelstahl, Ford Transit Connect	395,00 €
FORD1270EC	EU-Personenschutzbügel Ø60mm, Stahl schwarz, Ford Transit Costum	437,00 €
FORD1271EC	EU-Personenschutzbügel Ø60mm, Edelstahl, Ford Transit Costum	577,00 €
GP/339/IX	Schwellerrohr mit Tritt, Ø76mm, Edelstahl, kurzer Radstand, Ford Transit Costum	499,00 €
GPO/339/IX	Schwellerrohr, oval, Edelstahl, kurzer Radstand, Ford Transit Costum	550,00 €
HV-068160	Niveaufedern, Satz, Ford Transit Costum	435,54 €
NR-067074B	Luffederung, Satz, Frontantrieb, Ford Transit Costum	479,57 €
TPS/338/IX	Schwellerrohr, Ø63mm, Edelstahl, langer Radstand, Ford Transit Costum	365,00 €
TPS/339/IX	Schwellerrohr, Ø63mm, Edelstahl, kurzer Radstand, Ford Transit Costum	365,00 €
TPS/362/IX	Schwellerrohr, Ø63mm, Edelstahl, Ford Transit Connect	365,00 €

**Firma TFT**  
**Im Seesengrund 19**  
**64372 Ober Ramstadt**  
**Tel.: 06154/6321-10**  
**Fax: 06154/6321-99**  
**www.t-f-t.de**  
**info@t-f-t.de**